

Ominaisuudet



- Tehokas teollinen ilmaverho pystysuorille tai vaakasuorille asennuksille, tarkoitettu suurille teollisuusoville. Saatavana 1,5 - 2,0 - 2,5 - 3,0 tai 3,5 metrin mittaisena. Helposti telakoitavat moduulit suurien mittasuhteiden saavuttamiseksi.
- Raskas itsekantava kotelorakenne galvanoidusta teräslevystä., viimeistelty epoksipolyesteri maalauksella, valkoinen väri RAL 9016 vakiona. Muita värejä saatavilla pyynnöstä.
- Kaksoisulostulo Coanda efektilä suuremman ja tehokkaamman ilmasuihkun aikaansaamiseksi. Anodisoidut alumiiniset poistosiivekkeet, siiven muotoiset, säädettävissä välillä 0° - 15° molempiin suuntiin.
- Tehokkaat ja hiljaiset aksiaalipuhaltimet, joissa käytetään erillistä roottorimoottoria, 230V pistorasia. Vaihtoehtoisesti kolmivaiheinen 400V. Huoltovapaa. EC mallien puhaltimissa on hyvä hyötysuhde ja erittäin pieni kulutus.
- "P" malli vesilämmitteisellä käämillä. "E" malli sähkösuojatuilla elementeillä, kolme vaihetta integroidulla säädöllä. "A" mallissa ei ole lämmitystä, vain ilma.
- Regulation not included. Optional: Advanced PRO control with LCD display and integrated thermostat, door contact, 10m RJ11 cable and remote control. Intelligent Clever Pro Control (automatic, programmable, ModBus for PKC, timer, etc.)

Tiedot

50Hz

Malli	Lämmittämätön	
	(m³/h)	(m)
MXW 1500 A 400Vx3	4-6	
MXW 1500 A 400Vx3 W/R	4-6	
MXW 2000 A 400Vx3 W/R	4-6	
MXW 2000 A 400Vx3	4-6	
MXW 2500 A 400Vx3 W/R	4-6	
MXW 2500 A 400Vx3	4-6	
MXW 3000 A 400Vx3	4-6	
MXW 3000 A 400Vx3 W/R	4-6	
MXW 3500 A 400Vx3	4-6	
MXW 3500 A 400Vx3 W/R	4-6	
MXW 1500 A W/R	4-6	
MXW 1500 A	4-6	
MXW 2000 A	4-6	
MXW 2000 A W/R	4-6	
MXW 2500 A W/R	4-6	
MXW 2500 A	4-6	
MXW 3000 A W/R	4-6	
MXW 3000 A	4-6	
MXW 3500 A W/R	4-6	
MXW 3500 A	4-6	
MXW EC 1500 A W/R	6-8	
MXW EC 2000 A W/R	6-8	
MXW EC 2500 A W/R	6-8	
MXW EC 3000 A W/R	6-8	
MXW EC 3500 A W/R	6-8	

Sähkölämmitys



Malli	(m ³ /h)	(kW)	(m)
MXW 1500 E 400Vx3 W/R	4-6		
MXW 2000 E 400Vx3 W/R	4-6		
MXW 2500 E 400Vx3 W/R	4-6		
MXW 3000 E 400Vx3 W/R	4-6		
MXW 3500 E 400Vx3 W/R	4-6		
MXW 1500 E W/R	4-6		
MXW 2000 E W/R	4-6		
MXW 2500 E W/R	4-6		
MXW 3000 E W/R	4-6		
MXW 3500 E W/R	4-6		
MXW EC 1500 E W/R	6-8		
MXW EC 2000 E W/R	6-8		
MXW EC 2500 E W/R	6-8		
MXW EC 3000 E W/R	6-8		
MXW EC 3500 E W/R	6-8		

Vesilämmitys				
Malli	(m ³ /h)	(m)	(kW)	(kW)
MXW 1500 P86 400Vx3 W/R	-			
MXW 1500 P86 400Vx3	-			
MXW 2000 P86 400Vx3	-			
MXW 2000 P86 400Vx3 W/R	-			
MXW 2500 P86 400Vx3	-			
MXW 2500 P86 400Vx3 W/R	-			
MXW 3000 P86 400Vx3 W/R	-			
MXW 3000 P86 400Vx3	-			
MXW 3500 P86 400Vx3 W/R	-			
MXW 3500 P86 400Vx3	-			
MXW 1500 P86	-			
MXW 1500 P86 W/R	-			
MXW 2000 P86	-			
MXW 2000 P86 W/R	-			
MXW 2500 P86 W/R	-			
MXW 2500 P86	-			
MXW 3000 P86	-			
MXW 3000 P86 W/R	-			
MXW 3500 P86	-			
MXW 3500 P86 W/R	-			
MXW EC 1500 P86 W/R	-			
MXW EC 2000 P86 W/R	-			
MXW EC 2500 P86 W/R	-			
MXW EC 3000 P86 W/R	-			
MXW EC 3500 P86 W/R	-			
MXW 1500 P64 400Vx3	34.09			
MXW 1500 P64 400Vx3 W/R	34.09			



Vesilämmitys				
Malli	(m ³ /h)	(m)	(kW)	(kW)
MXW 2000 P64 400Vx3	50.16			
MXW 2000 P64 400Vx3 W/R	50.16			
MXW 2500 P64 400Vx3 W/R	66.19			
MXW 2500 P64 400Vx3	66.19			
MXW 3000 P64 400Vx3	92.28			
MXW 3000 P64 400Vx3 W/R	92.28			
MXW 3500 P64 400Vx3	97.92			
MXW 3500 P64 400Vx3 W/R	97.92			
MXW 1500 P64	34.09			
MXW 1500 P64 W/R	34,09			
MXW 2000 P64 W/R	50,16			
MXW 2000 P64	50,16			
MXW 2500 P64 W/R	66,19			
MXW 2500 P64	66,19			
MXW 3000 P64 W/R	82,22			
MXW 3000 P64	82,22			
MXW 3500 P64	97,92			
MXW 3500 P64 W/R	97,92			
MXW EC 1500 P64 W/R	39.6			
MXW EC 2000 P64 W/R	58.2			
MXW EC 2500 P64 W/R	75.36			
MXW EC 3000 P64 W/R	92.53			
MXW EC 3500 P64 W/R	110.14			

60Hz

Lämmittämätön		
Malli	(m ³ /h)	(m)
MXW L 1500 A 60Hz	4-6	
MXW L 1500 A 60Hz W/R	4-6	
MXW L 2000 A 60Hz	4-6	
MXW L 2000 A 60Hz W/R	4-6	
MXW L 2500 A 60Hz W/R	4-6	
MXW L 2500 A 60Hz	4-6	
MXW L 3000 A 60Hz W/R	4-6	
MXW L 3000 A 60Hz	4-6	
MXW L 3500 A 60Hz	4-6	
MXW L 3500 A 60Hz W/R	4-6	
MXW EC 1500 A W/R	6-8	
MXW EC 2000 A W/R	6-8	
MXW EC 2500 A W/R	6-8	
MXW EC 3000 A W/R	6-8	
MXW EC 3500 A W/R	6-8	

Sähkölämmitys

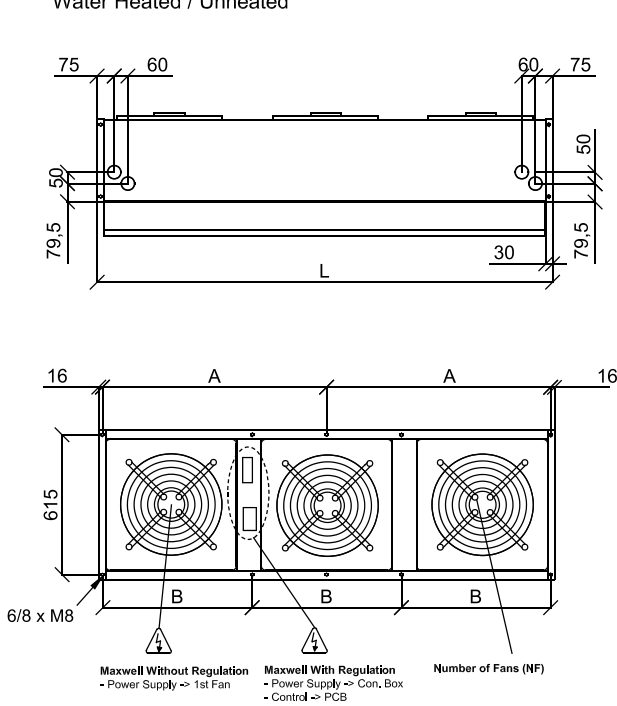


Malli	(m ³ /h)	(kW)	(m)
MXW EC 1500 E W/R	6-8		
MXW EC 2000 E W/R	6-8		
MXW EC 2500 E W/R	6-8		
MXW EC 3000 E W/R	6-8		
MXW EC 3500 E W/R	6-8		

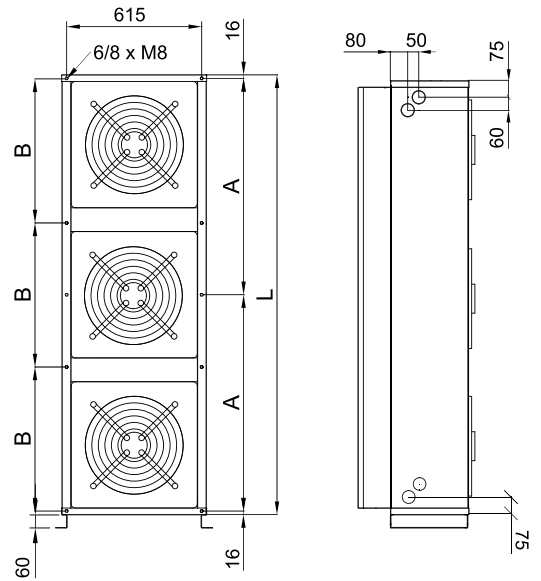
Vesilämmitys			
Malli	(m ³ /h)	(m)	(kW)
MXW EC 1500 P86 W/R	-		
MXW EC 2000 P86 W/R	-		
MXW EC 2500 P86 W/R	-		
MXW EC 3000 P86 W/R	-		
MXW EC 3500 P86 W/R	-		
MXW EC 1500 P64 W/R	39.6		
MXW EC 2000 P64 W/R	58.2		
MXW EC 2500 P64 W/R	75.36		
MXW EC 3000 P64 W/R	92.53		
MXW EC 3500 P64 W/R	110.14		



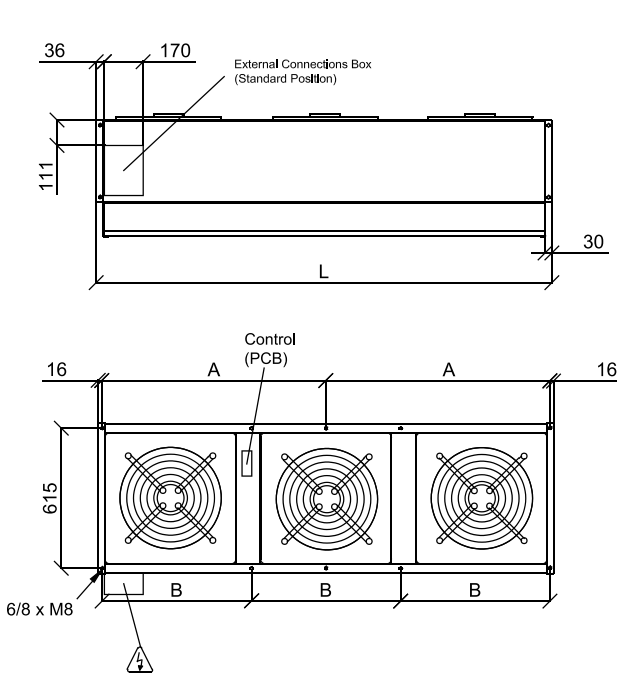
Mitat
Water Heated / Unheated



	L	A	B	NF
MXW 1500	1500	734	-	2
MXW 2000	2000	984	-	3
MXW 2500	2500	1234	-	4
MXW 3000	3040	-	1000,5	5
MXW 3500	3620	-	1196	6



Electrical Heated



	L	A	B	NF
MXW 1500	1500	734	-	2
MXW 2000	2000	984	-	3
MXW 2500	2500	1234	-	4
MXW 3000	3040	-	1000,5	5
MXW 3500	3620	-	1196	6

