



Ominaisuudet



- Itsekantava kotelorakenne galvanoidusta teräslevystä, valmis asennettavaksi valekattoon.
- Huoltovapaa alumiiniprofiileista valmistettu imusäleikkö ja puhallusuutin yhdistettynä valkoiseen runkoon värillä RAL 9016. Muita värejä saatavilla pyynnöstä.
- Anodisoidut alumiiniset poistosiivekkeet, siiven muotoiset, säädettävissä molempiin suuntiin.
- Kaksoistulokanavassa EC-puhaltimet, jotka toimivat ulkoisella roottorimootorilla ja matalalla melutasolla. Erittäin vähän kuluttavat tehokkaan hyötysuhteen puhaltimet.
- "P" malli vesilämmitteisellä käämillä. "E" malli sähkösuojatuilla elementeillä, kolme vaihetta integroidulla säädöllä. "A" mallissa ei ole lämmitystä, vain ilma. Valinnainen DX-käämi laajennus.
- Advanced Plug&Play control. Includes: Advanced PRO control with LCD display and integrated thermostat, door contact, 7m RJ11 cable and remote control. Optional: intelligent Clever Pro Control (automatic, programmable, ModBus for PKC, timer, etc.)

Tiedot

50Hz

Lämmittämätön		
Malli	(m ³ /h)	(m)
RBB 1000 A	4-7	
RBB 1500 A	4-7	
RBB 2000 A	4-7	
RBB 2500 A	4-7	
RSB 1000 A	3,5-5	
RSB 1500 A	3,5-5	
RSB 2000 A	3,5-5	
RSB 2500 A	3,5-5	

Sähkölämmitys		
Malli	(m ³ /h)	(kW)
RBB 1000 E	4-7	
RBB 1500 E	4-7	
RBB 2000 E	4-7	
RBB 2500 E	4-7	
RSB 1000 E	3,5-5	
RSB 1500 E	3,5-5	
RSB 2000 E	3,5-5	
RSB 2500 E	3,5-5	

Vesilämmitys						
Malli	(m ³ /h)	(m)	(kW)	(kW)	(kW)	(m ³ /h)
RBB 1000 P86	-					
RBB 1500 P86	-					
RBB 2000 P86	-					
RBB 2500 P86	-					
RSB 1000 P86	-					
RSB 1500 P86	-					



Vesilämmitys						
Malli	(m ³ /h)	(m)	(kW)	(kW)	(kW)	(m ³ /h)
RSB 2000 P86	0					
RSB 2500 P86	-					
RBB 1000 P64	-					
RBB 1500 P64	-					
RBB 2000 P64	-					
RBB 2500 P64	-					
RSB 1000 P64	-					
RSB 1500 P64	-					
RSB 2000 P64	-					
RSB 2500 P64	-					
RBB 1000 P54	-					
RBB 1500 P54	-					
RBB 2000 P54	-					
RBB 2500 P54	-					
RSB 1000 P54	-					
RSB 1500 P54	-					
RSB 2000 P54	-					
RSB 2500 P54	-					

60Hz

Lämmittämätön		
Malli	(m ³ /h)	(m)
RBB 1000 A	4-7	
RBB 1500 A	4-7	
RBB 2000 A	4-7	
RBB 2500 A	4-7	
RSB 1000 A	3,5-5	
RSB 1500 A	3,5-5	
RSB 2000 A	3,5-5	
RSB 2500 A	3,5-5	

Sähkölämmitys			
Malli	(m ³ /h)	(kW)	(m)
RBB 1000 E	4-7		
RBB 1500 E	4-7		
RBB 2000 E	4-7		
RBB 2500 E	4-7		
RSB 1000 E	3,5-5		
RSB 1500 E	3,5-5		
RSB 2000 E	3,5-5		
RSB 2500 E	3,5-5		

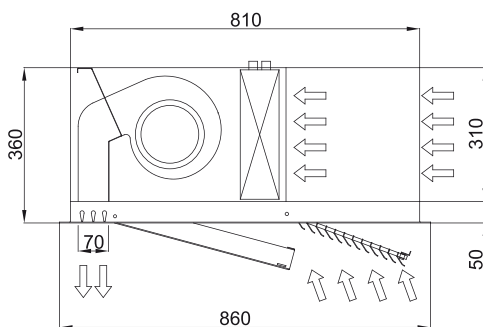
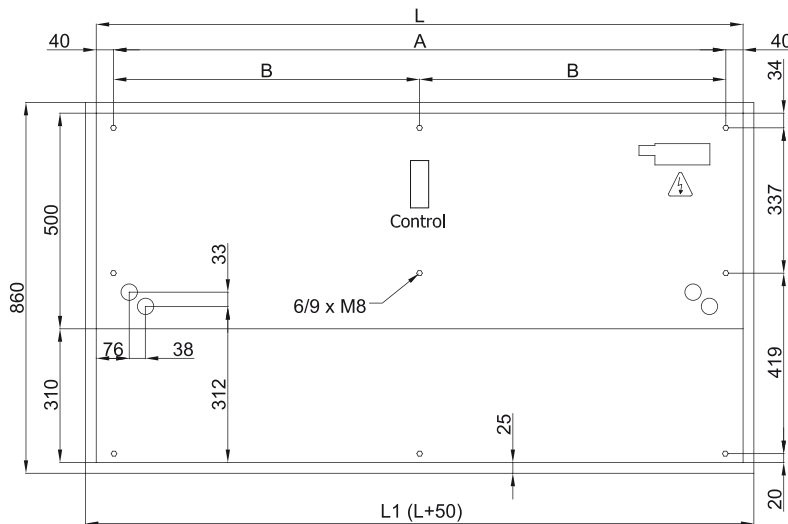
Vesilämmitys						
Malli	(m ³ /h)	(m)	(kW)	(kW)	(kW)	(m ³ /h)
RBB 1000 P86	-					
RBB 1500 P86	-					



Vesilämmitys

Malli	(m ³ /h)	(m)	(kW)	(kW)	(kW)	(m ³ /h)
RBB 2000 P86	-					
RBB 2500 P86	-					
RSB 1000 P86	-					
RSB 1500 P86	-					
RSB 2000 P86	0					
RSB 2500 P86	-					
RBB 1000 P64	-					
RBB 1500 P64	-					
RBB 2000 P64	-					
RBB 2500 P64	-					
RSB 1000 P64	-					
RSB 1500 P64	-					
RSB 2000 P64	-					
RSB 2500 P64	-					
RBB 1000 P54	-					
RBB 1500 P54	-					
RBB 2000 P54	-					
RBB 2500 P54	-					
RSB 1000 P54	-					
RSB 1500 P54	-					
RSB 2000 P54	-					
RSB 2500 P54	-					

Mitat



L	L1	A	B
1000	1050	920	-
1500	1550	1420	710
2000	2050	1920	960
2500	2550	2420	1210