

Ominaisuudet

Rund-ilmaverho, jossa on ainutlaatuinen sylinterimäinen muotoilu. Rund on tyylikäs ja se on suunniteltu arkkitehtonisiin tiloihin hienoin yksityiskohdin. Varustettu Kleefan ilman desinfiointi- ja puhdistustekniikalla, joka fotokatalyyysin avulla eliminoi virukset, bakteerit ja muut saastuttavat komponentit ilmasta.



Air Disinfection Performance



- Kleefan-tekniikka fotokatalyyttisesti desinfiioivilla puhaltimilla. Pitkäikäisen LEDin UV-A -säteet vaikuttavat turbiinin titaanidioksidiin ja tuottavat reaktiivisia happiradikaaleja (ROS), jotka hapettumis- / pelkistysreaktioiden vaikutuksella eliminoivat monia patogeenisiä mikro-organismeja (viruksia ja bakteereja). Mineralisoi suurimman osan kaupunkialueilla olevista epäpuhtauksista, joita ajoneuvot ja teollisuus tuottavat (NOx, SOx, COx, formaldehydit, VOC, yms.).
- Koristeellinen lieriömäinen ilmaverho pysty- tai vaakasuoraan asennukseen.
- Särmätyt itsekantavat kotelorakenteet, jotka on valmistettu galvanoidusta pinnoitetusta teräksestä., rakenne viimeistelty epoksi-polyesteri maalilla. Vakiona valkoinen RAL 9016 tai hopeanharmaa RAL 9006. Muut värit tai ruostumaton teräs saatavilla pyynnöstä.
- Suuri hiotto imusäleikkö jatkuvan huollon välttämiseksi.
- Anodisoidut alumiiniset poistosivikkeet, siiven muotoiset, säädettävissä välillä 0° - 15° molempiin suuntiin.
- Kaksoistulokanavassa EC-puhaltimet, jotka toimivat ulkoisella roottorimoottorilla ja matalalla melutasolla. Erittäin vähän kuluttavat tehokkaan hyötysuhteen puhaltimet.
- "P" malli vesilämmitteisellä käämillä. "E" malli sähkösuojatuilla elementeillä, kolme vaihetta integroidulla säädöllä. "A" mallissa ei ole lämmitystä, vain ilma. Valinnainen DX-käämi laajennus.
- Advanced Plug&Play control. Includes: Advanced PRO control with LCD display and integrated thermostat, door contact, 7m RJ11 cable and remote control. Optional: intelligent Clever Pro Control (automatic, programmable, ModBus for PKC, timer, etc.)

Tiedot

50Hz

Lämmittämätön		
Malli	Nimellinen ilmavirta (m³/h)	Suosittelun asennuskorkeus (m)
RUND ECG 1000 A FC	2700	3-4,2
RUND ECG 1500 A FC	3600	3-4,2
RUND ECG 2000 A FC	5400	3-4,2
RUND ECG 2500 A FC	6300	3-4,2
RUND ECG 3000 A FC	7200	3-4,2

Sähkölämmitys			
Malli	Nimellinen ilmavirta (m³/h)	Sähkölämmitysteho 400Vx1 (kW)	Suosittelun asennuskorkeus (m)
RUND ECG 1000 E FC	2700	5/10/15	3-4,2
RUND ECG 1500 E FC	3600	7,5/15/22,5	3-4,2
RUND ECG 2000 E FC	5400	10/20/30	3-4,2
RUND ECG 2500 E FC	6300	10/20/30	3-4,2
RUND ECG 3000 E FC	7200	10/20/30	3-4,2

Vesilämmitys					
Malli	Nimellinen ilmavirta (m³/h)	Suosittelun asennuskorkeus (m)	Lämmityskapasiteetti 80/60°C (kW)	Lämmityskapasiteetti 60/40°C (kW)	Lämmityskapasiteetti 50/40°C (kW)
RUND ECG 1000 P86 FC	2550	3-4,2	11.89	-	-
RUND ECG 1500 P86 FC	3400	3-4,2	17.29	-	-
RUND ECG 2000 P86 FC	5100	3-4,2	26.86	-	-



Vesilämmitys					
Malli	Nimellinen ilmavirta (m³/h)	Suosittelun asennuskorkeus (m)	Lämmityskapasiteetti 80/60°C (kW)	Lämmityskapasiteetti 60/40°C (kW)	Lämmityskapasiteetti 50/40°C (kW)
RUND ECG 2500 P86 FC	5950	3-4,2	33.63	-	-
RUND ECG 3000 P86 FC	6800	3-4,2	40.34	-	-
RUND ECG 1000 P64 FC	2550	3-4,2	-	11.27	-
RUND ECG 1500 P64 FC	3400	3-4,2	-	16.77	-
RUND ECG 2000 P64 FC	5100	3-4,2	-	24.14	-
RUND ECG 2500 P64 FC	5950	3-4,2	-	28.84	-
RUND ECG 3000 P64 FC	6800	3-4,2	-	34.81	-
RUND ECG 1000 P54 FC	2550	3-4,2	-	-	11.5
RUND ECG 1500 P54 FC	3400	3-4,2	-	-	17.86
RUND ECG 2000 P54 FC	5100	3-4,2	-	-	25.24
RUND ECG 2500 P54 FC	5950	3-4,2	-	-	31.38
RUND ECG 3000 P54 FC	6800	3-4,2	-	-	37.16

60Hz

Lämmittämätön		
Malli	Nimellinen ilmavirta (m³/h)	Suosittelun asennuskorkeus (m)
RUND ECG 1000 A FC	2700	3-4,2
RUND ECG 1500 A FC	3600	3-4,2
RUND ECG 2000 A FC	5400	3-4,2
RUND ECG 2500 A FC	6300	3-4,2
RUND ECG 3000 A FC	7200	3-4,2

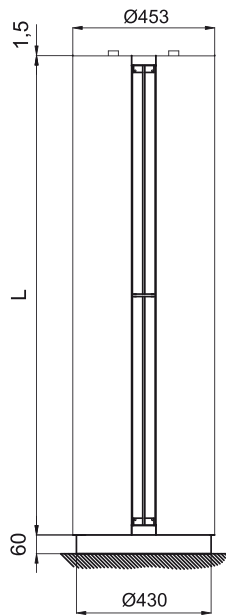
Sähkölämmitys			
Malli	Nimellinen ilmavirta (m³/h)	Sähkölämmitysteho 400Vx1 (kW)	Suosittelun asennuskorkeus (m)
RUND ECG 1000 E FC	2700	5/10/15	3-4,2
RUND ECG 1500 E FC	3600	7,5/15/22,5	3-4,2
RUND ECG 2000 E FC	5400	10/20/30	3-4,2
RUND ECG 2500 E FC	6300	10/20/30	3-4,2
RUND ECG 3000 E FC	7200	10/20/30	3-4,2

Vesilämmitys					
Malli	Nimellinen ilmavirta (m³/h)	Suosittelun asennuskorkeus (m)	Lämmityskapasiteetti 80/60°C (kW)	Lämmityskapasiteetti 60/40°C (kW)	Lämmityskapasiteetti 50/40°C (kW)
RUND ECG 1000 P86 FC	2550	3-4,2	11.89	-	-
RUND ECG 1500 P86 FC	3400	3-4,2	17.29	-	-
RUND ECG 2000 P86 FC	5100	3-4,2	26.86	-	-
RUND ECG 2500 P86 FC	5950	3-4,2	33.63	-	-
RUND ECG 3000 P86 FC	6800	3-4,2	40.34	-	-
RUND ECG 1000 P64 FC	2550	3-4,2	-	11.27	-
RUND ECG 1500 P64 FC	3400	3-4,2	-	16.77	-
RUND ECG 2000 P64 FC	5100	3-4,2	-	24.14	-
RUND ECG 2500 P64 FC	5950	3-4,2	-	28.84	-
RUND ECG 3000 P64 FC	6800	3-4,2	-	34.81	-
RUND ECG 1000 P54 FC	2550	3-4,2	-	-	11.5
RUND ECG 1500 P54 FC	3400	3-4,2	-	-	17.86

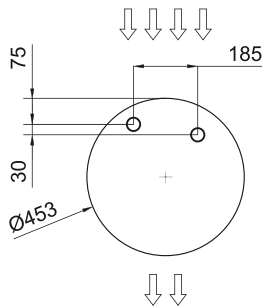


Malli	Nimellinen ilmavirta (m ³ /h)	Vesilämmitys			
		Suosittelut asennuskorkeus (m)	Lämmityskapasiteetti 80/60°C (kW)	Lämmityskapasiteetti 60/40°C (kW)	Lämmityskapasiteetti 50/40°C (kW)
RUND ECG 2000 P54 FC	5100	3-4,2	-	-	25.24
RUND ECG 2500 P54 FC	5950	3-4,2	-	-	31.38
RUND ECG 3000 P54 FC	6800	3-4,2	-	-	37.16

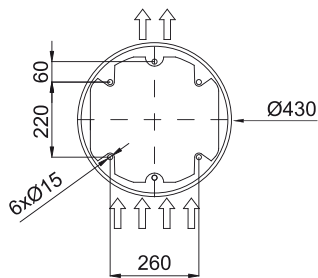
Mitat



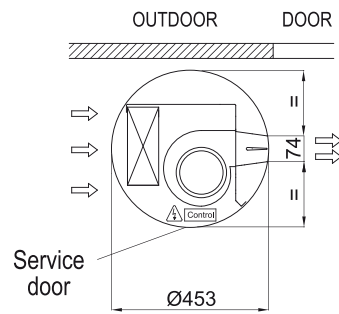
Water pipes top entrance



Floor fixing points with foot



Standard installation (vertical left side)



	L
RUND 1000	1025
RUND 1500	1525
RUND 2000	2030
RUND 2500	2530
RUND 3000	2980